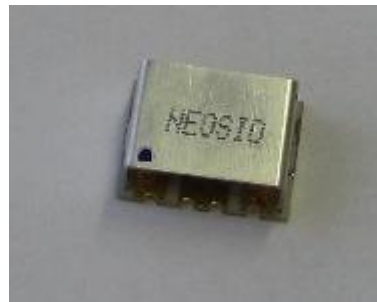


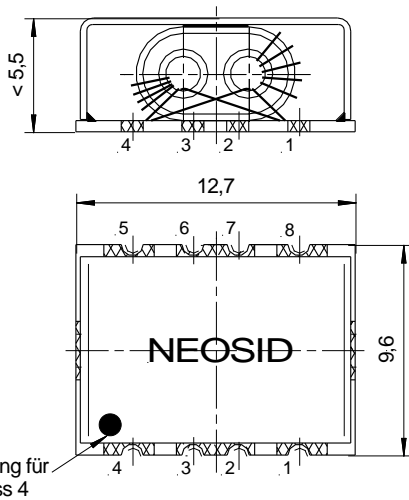
Richtkoppler SM – Tx, 20 dB, 1,5 – 540 MHz, 50Ω

88 8035 00, Ind5

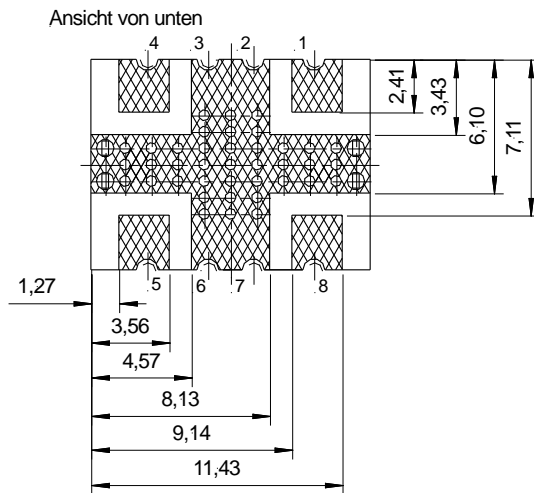
Leistung: 25 W
 Betriebstemperaturbereich: -40°C bis +85°C
 Gewicht ca. 1,5 g
 Max. Löttemperatur: 260°C, 10 sec.



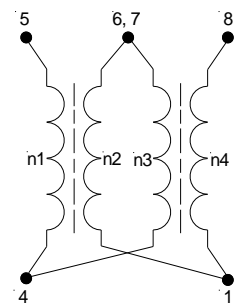
Anwendung:
 • signal monitoring



Markierung für Anschluss 4



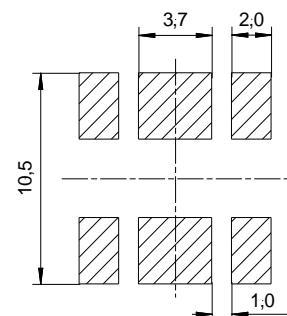
Schaltung



Pinbelegung: 50 Ω:

Ein=4; Aus=5;
 Koppl.=1; Abschl.(50Ω)=8;
 Masse=6, 7.

Lötflächenempfehlung



Layoutvorschlag,
 Toleranz: ±0,05

Elektrische Daten:

Anschl.-Nr.:	Dämpfung [dB] bei f [MHz]			Bemerkung
	1,5	25	540	
4 – 1	20±0,5	20±0,5	20±0,5	Koppeldämpfung
4 – 5	< 0,4	< 0,4	< 0,4	Durchgangsdämpfung
4 – 8	> 30	> 40	> 40	Isolation
1/4/5	> 10	> 30	> 23	Anpassung an allen Toren

Alle Angaben ohne Gewähr. Irrtümer und Änderungen vorbehalten. No responsibility is taken for the correctness. Errors and changings reserved.

