

**Zweifachverteiler / Two-way power splitter / combiner**

0°, 5 – 2400 MHz, 75Ω / 50Ω

**2xSM-T4a**

00 5539 03

00 5539 05

**Anwendung / Application:**

**Neue Generation von Zweifachverteilern für den modernen Standard DOCSIS®3.1 und weitere Anwendungen bis 2,4 GHz:**  
*New generation of two-way power splitters / combiners for the up-to-date DOCSIS®3.1 standard and further RF applications up to 2.4 GHz:*

- CATV
- Mobilfunk / Cellular
- Rundfunk / Broadcast
- Datennetze / Data networks

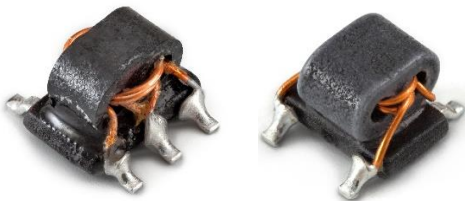
**Leistung:**

Power: **0,25 W**

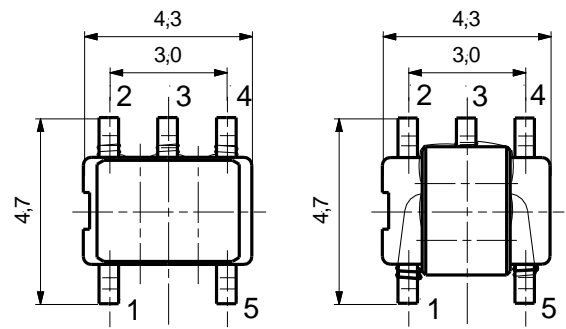
**Betriebstemperaturbereich:**

Operating temperature range:  
**-40°C – +125°C**

Directive RoHS  
2002/95/EG compliant



**max. Maß / max. size: 4,7mm x 4,3mm x 3,4mm**

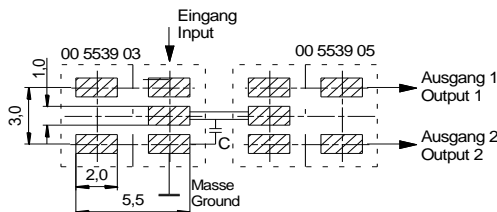


00 5539 03

00 5539 05

**Lötflächen - Empfehlung**

Solder areas - Recommendation

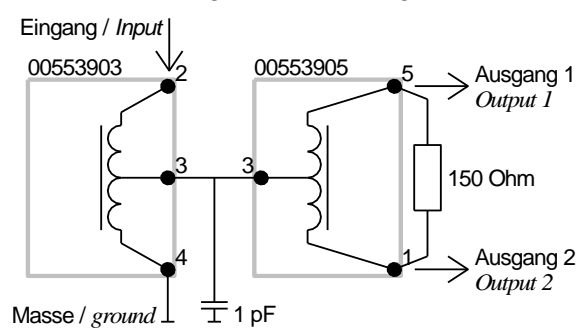


**Elektrische Daten / electrical Data:**

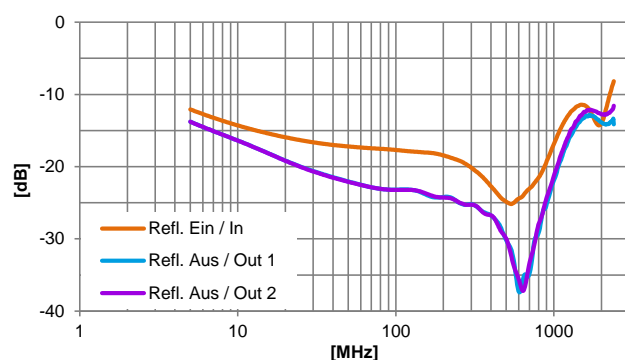
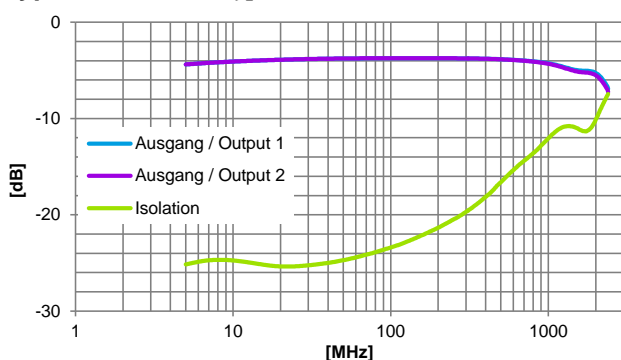
(Stückprüfung in 75Ω Umgebung / routine test in 75Ω environment)

Typische Werte Typical values	Einfügedämpfung [dB] bei f [MHz] Insertion loss [dB] at f [MHz]				
	5	862	1218	1794	2400
Je Ausgang Each output	4,3	4,1	4,8	5,5	6,9
Asymmetrie Unbalance	< 0,2	< 0,3	< 0,4	< 0,8	< 0,8

**Pinbelegung und Prüfschaltung**  
Terminal-assignment and testing schematic



**Typische Werte / Typical values**



Alle Angaben ohne Gewähr. Irrtümer und Änderungen vorbehalten. No responsibility is taken for the correctness. Errors and changings reserved.

**Zweifachverteiler / Two-way power splitter /combiner**

0°, 5 – 2400 MHz, 75Ω / 50Ω

**2xSM-T4a**

**00 5539 03**

**00 5539 05**

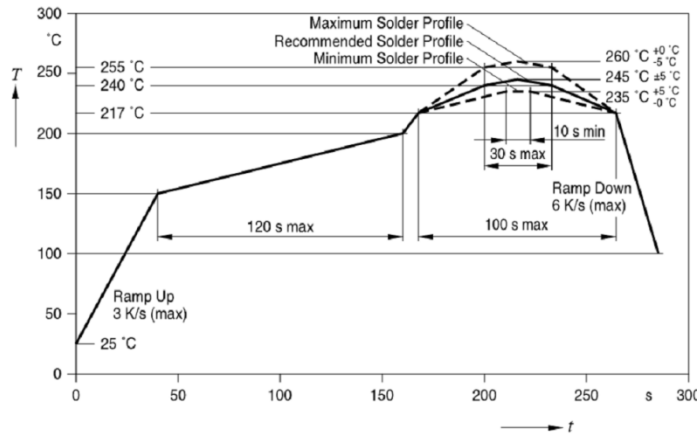
**Lötbedingungen / Soldering conditions**

Empfohlenes Lötverfahren / Recommended soldering method: Reflow

Lötwärmebeständigkeit / Soldering heat resistance: 260°C, 10s

NEOSID Komponenten eignen sich für die Verarbeitung mit den Temperaturprofilen gemäß IPC/JEDEC J-STD-020-D.

NEOSID components are suitable for the processing with temperature profiles according to IPC/JEDEC J-STD-020-D.

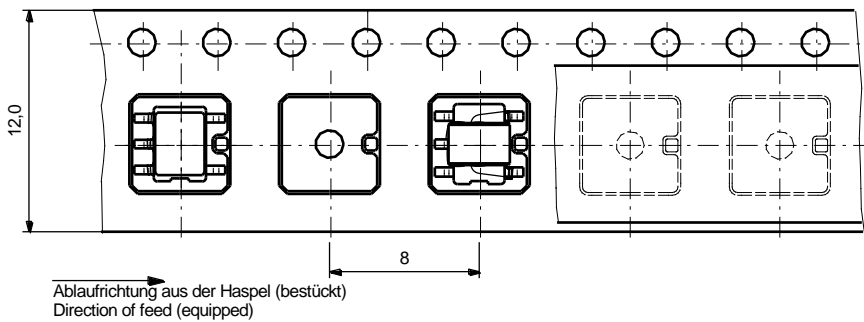


**Verpackung / Packaging**

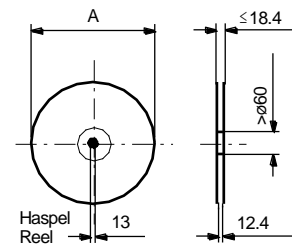
Blisterverpackung / Blisterpack

VPE / Unit = 2000 Stk. je Rolle / Pcs. per reel

Gurtbestückung sortenrein / Blister varietal assembly  
Darstellung nur Informativ / Representation only informative



Blistergurt entsprechend DIN EN 60286/3:2014 ausgelegt.  
Blisterpack according to DIN EN 60286/3:2014 designed.



(Vereinfachte Darstellung / simplified drawing)

**Lager- und Transportbedingungen (im Blistergurt) / Storage- and transport conditions (in blisterpack):**

+10°C – +40°C, ≤ 70% rel. Luftfeuchtigkeit / rel. Humidity

dunkel lagern und transportieren / store and transport in a dark place

Alle Angaben ohne Gewähr. Irrtümer und Änderungen vorbehalten. No responsibility is taken for the correctness. Errors and changings reserved.